

La gamma di scaldabagno elettrici a doppio serbatoio serie ELIOS PRO si caratterizza per una configurazione di ingombro particolarmente "slim" e flessibilità di installazione, essendo installabile sia in verticale che in orizzontale.

E' caratterizzato da due serbatoi accoppiati in acciaio vetroporcellanato. Ogni uno dei due serbatoi dispone di resistenza elettrica, sensore di temperatura ed Anodo di Magnesio di protezione.

La regolazione elettronica dotata di algoritmi "SMART" di autoapprendimento delle consuetudini d'uso dell'utenza ne permette l'ottenimento di livelli di efficienza elevati.

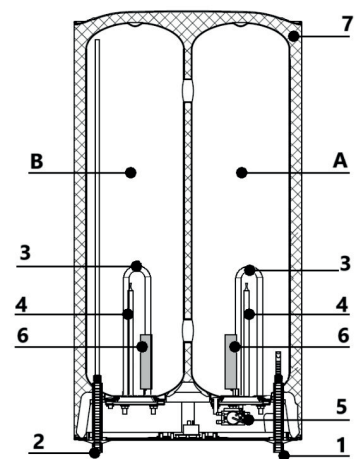
La gamma si compone di tre modelli con contenuto effettivo d'acqua che va da x a y litri. Completano le peculiarità del prodotto, la possibilità di essere controllato da remoto mediante APP e sistema "wi-fi"

CARATTERISTICHE GENERALI:

- Unità con dimensioni in profondità estremamente compatte, 285 mm con possibilità di installazione verticale od orizzontale.
- Gamma disponibile nelle seguenti grandezze 50-80-100
- Potenza elettrica installata 1200+800 Watt
- Estetica elegante e display di controllo semplice ed intuitivo
- Funzione SMART per ottimizzazione delle prestazioni
- Funzione di parzializzazione della Potenza
- Struttura interna a doppio serbatoio con protezione anodica in magnesio su ogni serbatoio
- Protezione interna dei serbatoi mediante vetroporcellanatura
- Resistenza elettrica su ogni singolo serbatoio con doppia lettura della temperatura per garantire massima efficienza e massima disponibilità di acqua calda
- Valvola di sicurezza (8 bar) fornita a corredo
- Controllo da remoto mediante sistema wi-fi

DATI TECNICI

Modello	U.M	ELIOS PRO 50	ELIOS PRO 80	ELIOS PRO 100
Codice articolo	\	FU000161	FU000162	FU000163
Potenza elettrica	[kW]	2,0 (1,2 + 0,8)		
Alimentazione	V-ph-Hz	230-1-50		
Contenuto acqua utile	[l]	40	64	80
ErP Classe energetica	\	B	B	B
ErP Profilo di carico	\	M	M	M
Tempo di riscaldamento DT 50°C	h:min	1:05	1:43	02:10
Range di temperatura impostabile	°C	40 - 75		
Temperatura standard impostata	°C	70		
Pressione max esercizio	bar	8		
Tipologia isolamento	tipo	Schiumatura in PU		
Spessore isolamento minimo	mm	24		
Peso netto a vuoto	[kg]	22,5	32	39
Peso netto a pieno carico	[kg]	62,5	96,1	118,8
Dimensioni generali	L x P x H mm	510x285x705	510x285x1032	510x285x1236
Dimensioni attacchi idraulici	G "	G1/2"	G1/2"	G1/2"
Protezione anodica	Tipo \ dimens. [mm] \ Q,tà	Anodo di Magnesio / Ø20x200 / 2 pcs		

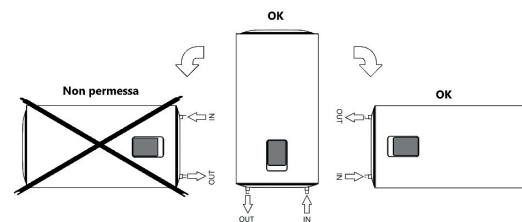


Disposizione e descrizione dei macro-componenti

- A) Primo serbatoio ingresso
- B) Secondo serbatoio d'uscita
- 1) Connessione ingresso acqua G1/2"
- 2) Connessione uscita acqua G1/2"
- 3) Resistenza elettrica 1200+800 W
- 4) Bulbo per sensore di temperatura e termostato di sicurezza
- 5) Termostato di sicurezza
- 6) Anodi di magnesio 2 x Ø20 x h 200 mm
- 7) Isolamento in Poliuretano espanso

Possibilità di installazione

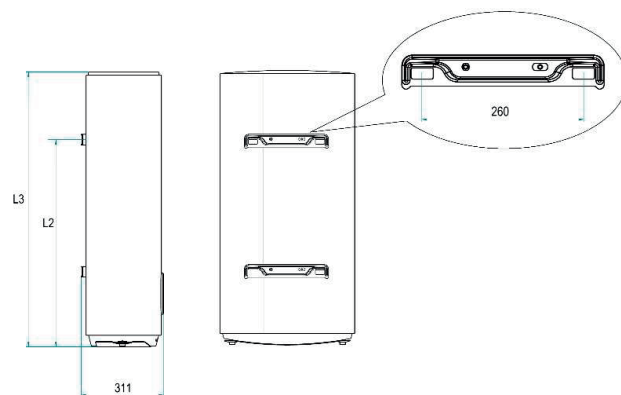
In relazione alla particolare disposizione dei componenti interni, è prevista l'installazione verticale od orizzontale ma unicamente nel verso indicato dallo schema a fianco.



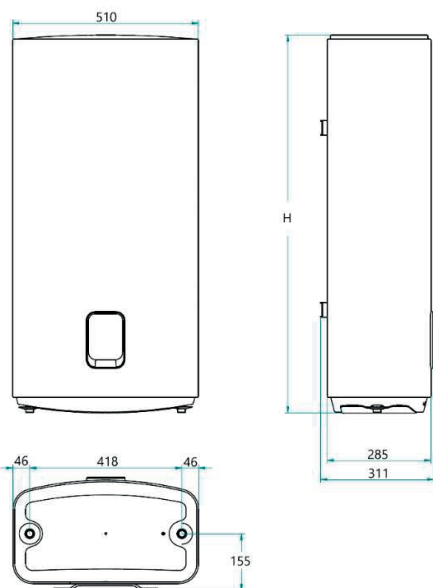
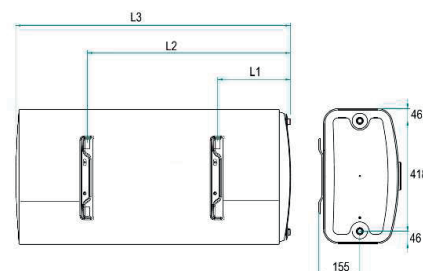
2-Per installazione

Modello		ELIOS PRO 50	ELIOS PRO 80	ELIOS PRO 100
Altezza	L1 [mm]	193	274	274
	L2 [mm]	558	774	1084
	L3 [mm]	705	1032	1236

per installazione verticale



per installazione orizzontale



Modello	ELIOS PRO 50	ELIOS PRO 80	ELIOS PRO 100	
Altezza totale	H [mm]	705	1032	1236