

## DATI TECNICI

| MODELLO   |                   | 80           | 110          |
|---|-------------------|--------------|--------------|
| COP*  |                   | 2,83         | 2,75         |
| COP**   |                   | 2,60         | 2,50         |
| Tempo di riscaldamento**                                | h:min             | 5:35         | 8:04         |
| Temperatura min/max aria                                | °C                | -5/42        | -5/42        |
| Temperatura max acqua solo pompa di calore/<br>con R    | °C                | 62/75        | 62/75        |
| Potenza sonora****                                      | dB(A)             | 50           | 50           |
| Potenza elettrica assorbita media in pompa di<br>calore | W                 | 250          | 250          |
| Potenza elettrica assorbita max in pompa di<br>calore   | W                 | 350          | 350          |
| Quantità massima di acqua calda a 40°C*                 | l                 | 85           | 128          |
| Capacità nominale accumulo                              | l                 | 80           | 110          |
| Pressione massima di esercizio                          | bar               | 8            | 8            |
| Tensione/Potenza massima assorbita                      | V/W               | 220-240/1550 | 220-240/1550 |
| Potenza resistenza                                      | W                 | 1200         | 1200         |
| Portata d'aria standard                                 | m <sup>3</sup> /h | 100-200      | 100-200      |
| Volume minimo del locale d'installazione***             | m <sup>3</sup>    | 20           | 20           |
| Massa a vuoto   | kg                | 50           | 55           |
| Protezione elettrica                                    |                   | IP24         | IP24         |
| Spessore isolamento                                     | mm                | 41           | 41           |
| Diametro connessioni acqua                              |                   | 1/2 M        | 1/2 M        |
| Minima Temperatura del locale di accumulo               | °C                | 1            | 1            |
| Dispersioni termiche (Pes)**                            | W                 | 12           | 16           |
| Pressione statica disponibile                           | Pa                | 65           | 65           |
| Consumo annuo di energia (clima medio)**                | kWh/anno          | 479          | 495          |
| Rendimento stagionale (clima medio)                     | %                 | 105          | 102          |
| V40 (quantità di acqua miscelata a 40°C)**              | l                 | 85           | 128          |

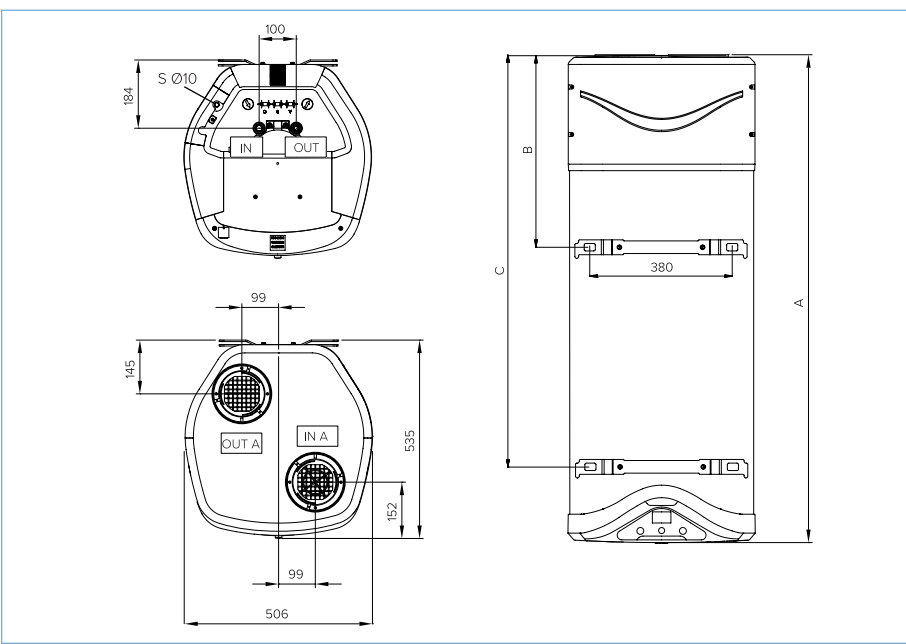
## DATI F-GAS

|                             |   | R-134a | R-134a |
|-----------------------------|---|--------|--------|
| Tipo refrigerante           |   | R-134a | R-134a |
| Carica refrigerante         | g | 500    | 550    |
| GWP                         |   | 1430   | 1430   |
| CO <sub>2</sub> equivalenti | t | 0,72   | 0,79   |

## AQUANEXT WH

|                    | 80       | 110      |
|--------------------|----------|----------|
| Classe energetica  | A+       | A+       |
| Profilo di carico  | M        | M        |
| Codice             | 3629075  | 3629076  |
| Prezzo senza IVA € | 2.074,00 | 2.241,00 |

## DIMENSIONI (mm) E CONNESSIONI



Larghezza  
506 mm

Installazione  
A PARETE

Capacità  
80-110 L

Tecnologia  
ARIA/ACQUA

\* Valori ottenuti con temperatura dell'aria esterna 14 °C ed umidità relativa 87%, temperatura dell'acqua in ingresso 10 °C e temperatura impostata 53 °C (EN 16147). Prodotto canalizzato Ø150 rigido.

\*\* Valori ottenuti con temperatura dell'aria esterna 7 °C ed umidità relativa 87%, temperatura dell'acqua in ingresso 10 °C e temperatura impostata 53 °C (EN 16147). Prodotto canalizzato Ø150 rigido.

\*\*\* Riferito al prodotto non canalizzato  
\*\*\*\*Valori ottenuti dalla media dei risultati di tre prove eseguite con temperatura dell'aria esterna 7°C ed umidità relativa 87%, temperatura dell'acqua in ingresso 10°C e temperatura impostata secondo quanto previsto dalla 2014/C 207/03 - transitional methods of measurement and calculation ed EN 12102. Prodotto canalizzato Ø150 rigido.

S Scarico condensa Ø10mm  
IN Entrata acqua fredda G 1/2"  
OUT Uscita acqua calda G 1/2"  
IN-A Entrata aria Ø125-150mm  
OUT-A Uscita aria Ø125-150mm

|      | 80   | 110  |
|------|------|------|
| A mm | 1171 | 1398 |
| B mm | 656  | 874  |
| C mm | 607  | 825  |