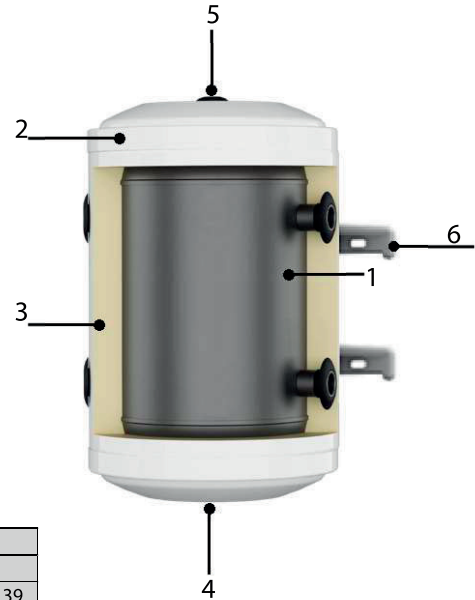


Generalità
 Questa serie di mini puffer è stata progettata per impianti di riscaldamento e raffrescamento. Le unità possono funzionare sia come separatore idraulico che come serbatoio di accumulo. Grazie a queste caratteristiche le portate dei due circuiti rimangono indipendenti e riducono al minimo le accensioni / spegnimenti della pompa di calore. Le unità sono state progettate con un sistema di isolamento rinforzato, spessore 50 mm e materiale in poliuretano espanso per garantire un adeguato isolamento in modalità riscaldamento e raffreddamento. La gamma comprende unità dal contenuto netto d'acqua variabile da 34 a 86 litri

Descrizione del Prodotto

- 1) **Materiali serbatoio:** Il serbatoio interno è costruito in acciaio al carbonio.
- 2) **Rivestimento esterno:** In lamiera verniciata a polveri epossidiche
- 3) **Isolamento termico:** Coibentazione in poliuretano espanso (PU) ad alto spessore ad altissima efficienza energetica (Lambda 0,022 W/mK) con spessore 50 mm
- 4) **Attacco scarico:** Nella parte inferiore è previsto un attacco per lo scarico.
- 5) **Attacco sfiato:** Nella parte superiore è previsto un attacco per lo sfiato dell'aria.
- 6) **Staffe:** Sono previste staffe di fissaggio a muro.

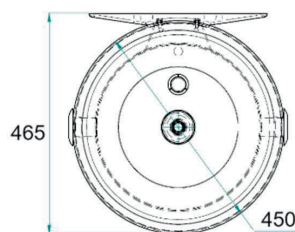
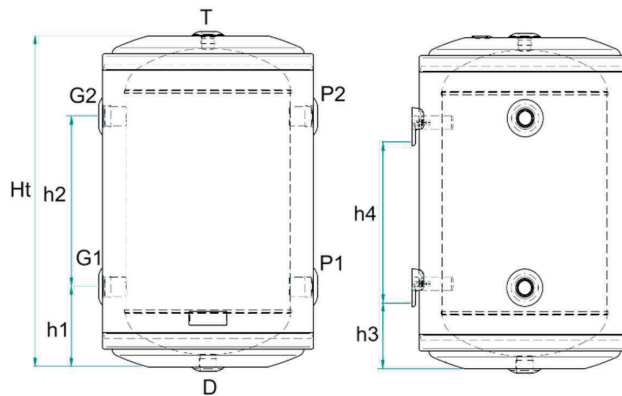


DATI TECNICI

DATI TECNICI	Serie		ISPHCV-4			
	Modello		35	60	75	100
	Codice		FU000115	FU000116	FU000117	FU000139
Capacità reale netta del serbatoio	l		34	56	71	86
Tipologia di isolamento	tipo		Schiumatura in PU rigido			
Spessore isolante	mm		≥50	≥50	≥50	≥50
ErP Classe Energetica	ErP		B	B	B	B
ErP Dispersioni termiche	Watt		34	40	44	47
Temp. Minima acqua tecnica	°C		-10	-10	-10	-10
Temp. Massima acqua tecnica	°C		95	95	95	95
Pressione massima di esercizio	MPa		0,6	0,6	0,6	0,6
Peso netto	kg		15,4	20,5	23,8	30,4
Dimensione attacchi:	G1-G2	Rp	1"			
	P1-P2	Rp	1"			
	D	Rp	3/4"			
	T	Rp	1/2"			

DATI DIMENSIONALI

ref	U.M	Modello			
		35	60	75	100
Ht	mm	468	689	850	1000
h1	mm	170			
h2	mm	128	359	510	660
h3	mm	139	139	166	166
h4	mm	109	340	438	588



G1-G2 Collegamenti con la sorgente termica
 P1-P2 - Collegamenti con l'impianto
 D - Scarico
 T - Sfiato