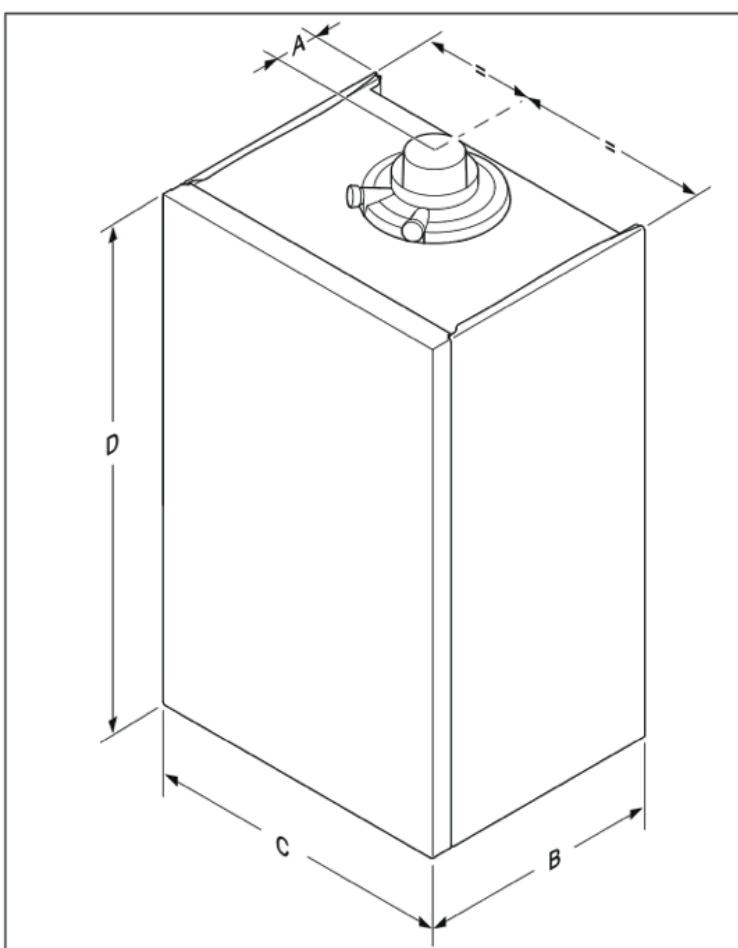


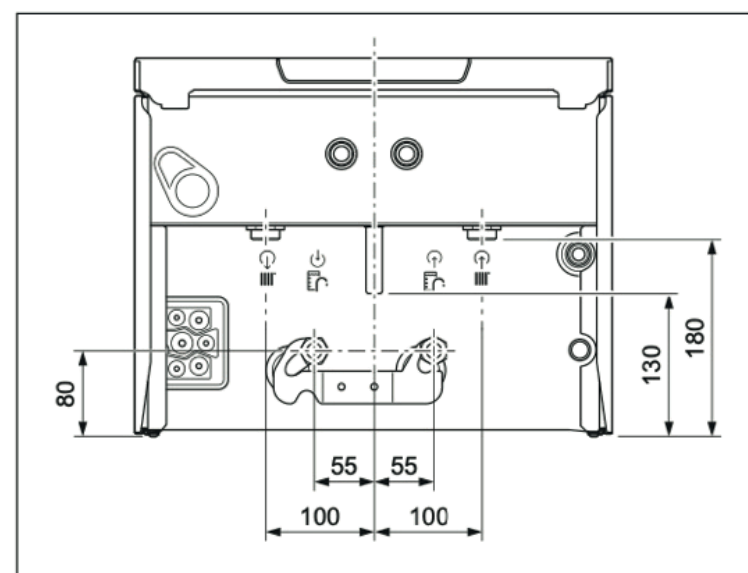
Dimensioni

	A	B	C	D
VMW 26	125 mm	348 mm	440 mm	720 mm
VMW 30	125 mm	348 mm	440 mm	720 mm
VMW 35	125 mm	348 mm	440 mm	720 mm

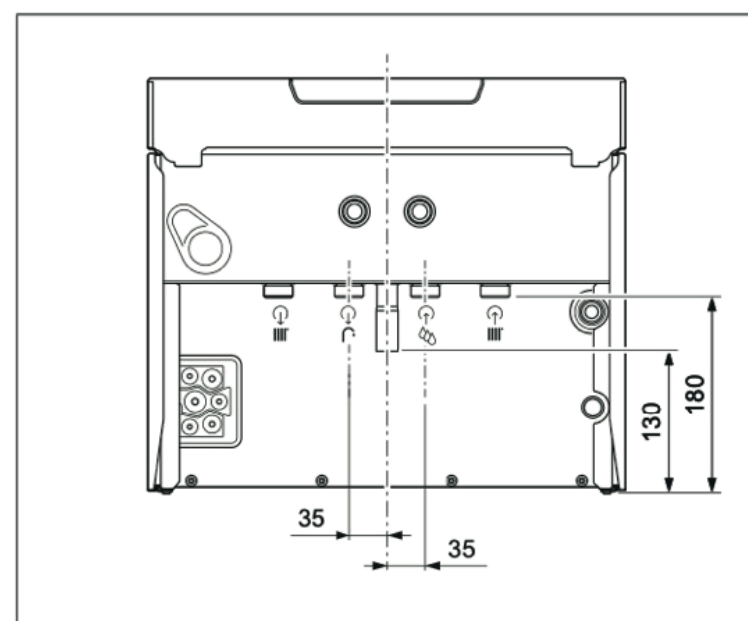
4.3 Dimensioni del prodotto



Validità: Prodotto senza produzione di acqua calda integrata



Validità: Prodotto con produzione di acqua calda integrata



ecoTEC plus VMW

ecoTEC plus VMW è la regina della gamma plus. Rinnovata esternamente e innovata internamente, unisce massimo comfort, efficienza ed estetica. I modelli della gamma presentano un'efficienza etas = 94%. Le nuove taglie, da 26, 30 e 35 kW, mantengono le dimensioni di 72cm altezza, 44cm di larghezza e 35cm di profondità, apparendo però più compatte.

Tecnologicamente le innovazioni riguardano: il nuovo blocco termoidraulico, rinnovato nel design e migliorato nelle performance, la tecnologia IoniDetect che verifica e regola in autonomia il gas impiegato e il sensore di temperatura dell'acqua sanitaria, tutto per garantire il miglior comfort sanitario di sempre; come l'introduzione della funzione soaping che assicura la stessa temperatura dell'acqua per tre minuti anche se si chiude il rubinetto: docce calde, serene e senza inutili sprechi.

Design rivisitato e nuove linee anche per nuova e intuitiva interfaccia touch-screen con «messaggi parlanti» che aiutano il cliente ad ottenere il massimo comfort nel modo più semplice possibile.



- 1 Display
- 2 Tasto Home
- 3 Tasto validazione
- 4 Tasto return e stato caldaia
- 5 On / Stand-by / Reset
- 6 Regolazione T (°C) riscaldamento
- 7 Regolazione T (°C) sanitario
- 8 Navigazione nel menu e regolazioni +/- in modalità scroll-touch
- 9 Help
- 10 Funzione "spazzacamino"

Dati tecnici

ecoTEC plus	Unità	VMW 26 CS/1-5	VMW 30 CS/1-5	VMW 35 CS/1-5
Modelli Metano	Art. nr.	0010022020	0010022022	0010022024
Classe Energetica Erp Riscaldamento - Sanitario	-	A - A	A - A	A - A
Potenza riscaldamento min-max	kW	3,0 - 25,0	3,5 - 30,0	4,0 - 34,1
Potenza sanitario min-max	kW	3,0 - 26,0	3,5 - 30,0	4,0 - 34,1
Portata prelievo (ΔT = 30K)	l/min	12,6	14,5	16,5
Regolazione temperatura acs	°C	35-65	35-65	35-65
Altezza - Larghezza - Profondità	mm	720-440-348	720-440-348	720-440-348
Diametro allacciamento fumi	mm	60/100	60/100	60/100
Diametro possibili scarichi gas combustibili	mm	60/100 - 80/125 80/80 - 60/60	60/100 - 80/125 80/80 - 60/60	60/100 - 80/125 80/80 - 60/60
Connessioni gas-idrauliche	Poll.	1/2" - G3/4"	1/2" - G3/4"	1/2" - G3/4"