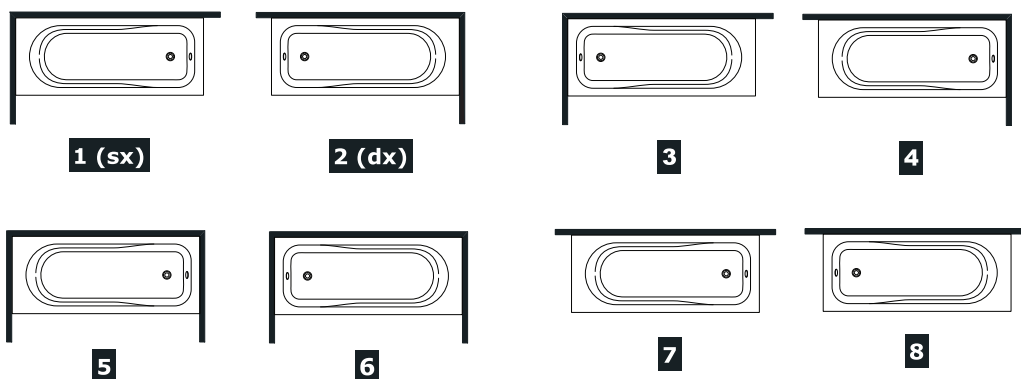
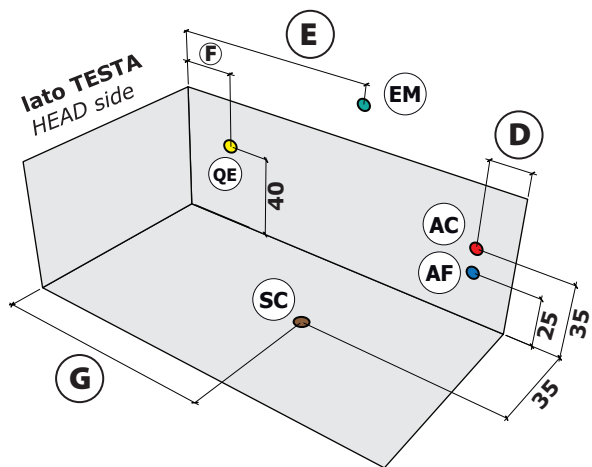


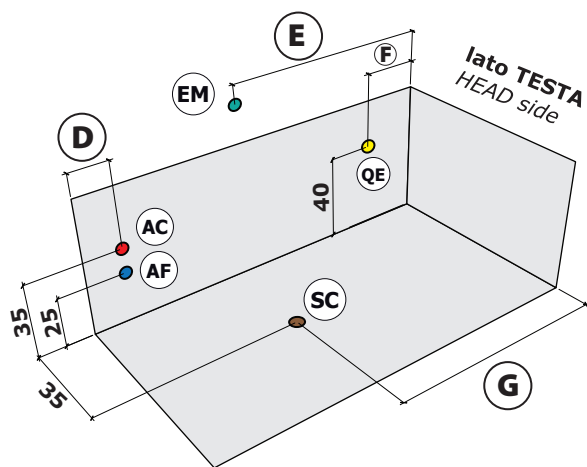
Installazioni disponibili



1 4 5 7 INSTALLAZIONE SINISTRA LEFT INSTALLATION



2 3 6 8 INSTALLAZIONE DESTRA RIGHT INSTALLATION



A monte dell'impianto idraulico si consiglia di installare dei rubinetti filtro. L'azienda declina problemi derivanti dalla mancata installazione dei suddetti.

Allaccio acqua calda nel caso di vasca provvista di rubinetteria

Allaccio acqua fredda nel caso di vasca provvista di rubinetteria

Scarico a terra consigliato

Allaccio alimentazione elettrica sezione minima del cavo 3 x 2,5 mmq

lunghezza ml 2 circa

Predisporre l'allaccio elettrico QE solo quando necessario.

Allaccio rubinetteria muro

Modello	A	B	C	D	E	F	G
Clizia 140	35	140	70	10	80	15	85
Clizia 150	35	150	70	10	90	15	95
Clizia 160	35	160	70	15	100	15	105
Clizia 170	35	170	70	15	100	15	115