

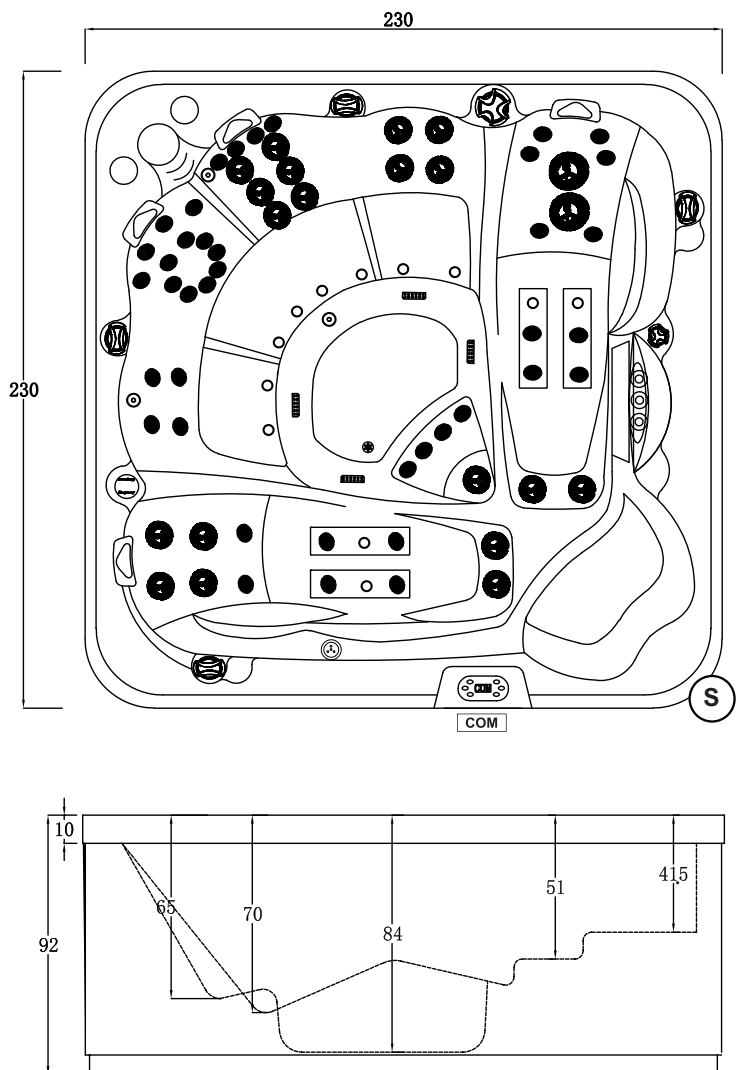
# Forma 230

cm 230x 230 h 92

## Dati tecnici Technical features

<b>Max contenuto d'acqua</b> Max water capacity	1538 L
<b>Jets idromassaggio</b> Whirlpool jets	40 mini jets 21 jets
<b>Airpool</b> Airpool jets	12 jets
<b>Dati dimensionali</b> Dimensional features	
<b>Volume d'imballo</b> Packaging volume	5.2 m <sup>3</sup>
<b>Peso a vuoto</b> Dry weight	322 kg
<b>Peso con acqua</b> Wet weight	1860 kg
<b>Caratteristiche Elettriche</b> Electrical features	
<b>Voltaggio</b> Voltage	230 V
<b>Amperaggio</b> Amperage	23 A (220V)
<b>Frequenza</b> Frequency	50Hz
<b>Motore idro</b> Whirlpool engine	2.2 kW + 2.2 kW
<b>Pompa di ricircolo</b> Recirculation pump	0.25 kW
<b>Riscaldatore</b> Heater	3 kW

## Disegno tecnico / Technical drawing



Pannello di controllo **COM** Control panel

Valvola di scarico **S** Draining valve

Le misure di ingombro indicate possono variare di  $\pm 1$  cm. Tali variazioni non possono costituire motivo di reclamo.  
The overall dimensions indicated may vary by  $\pm 1$  cm. Such variations shall not be considered grounds for complaint.

## Installazioni disponibili / Allowed set up

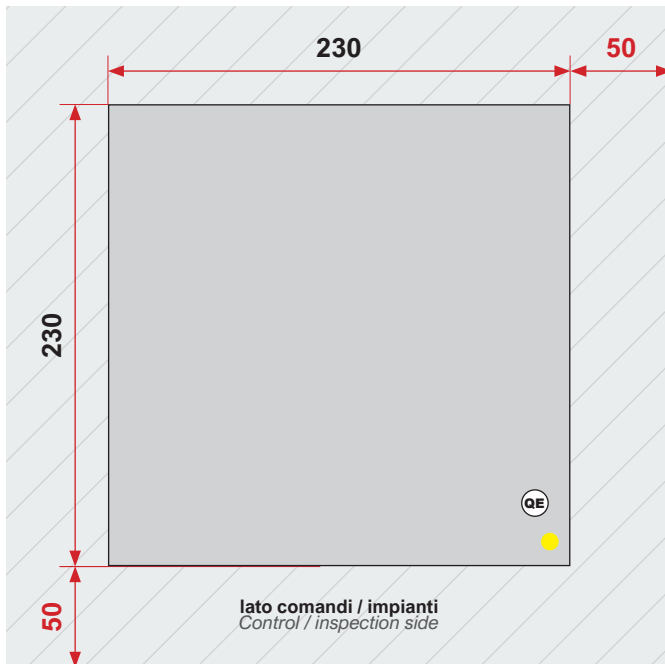
\* Il disegno della SPA è puramente indicativo.  
\* This drawing serves as an indication only.

**centrostanza**  
standalone

# Forma 230

cm 230x 230 h 92

## Predisposizioni per l'installazione / Preparation of the installation site



**centrostanza** : area perimetrale libera obbligatoria 50cm  
**standalone** : mandatory empty perimeter area 50cm



### Allaccio alimentazione elettrica

sez. max. cavo 3x6mm<sup>2</sup> / lunghezza 2m ca

### Electrical connection

max. cable section 3x6mm<sup>2</sup> / approximate length 2m



**A monte dell'impianto idraulico si consiglia di installare dei rubinetti filtro. L'azienda declina la responsabilità di eventuali problemi derivanti dalla mancata installazione dei suddetti.**

*Upstream of the plumbing system it is recommended to install filter taps. The company declines all responsibility for any problems resulting from the failure to install the above.*

### NOTE:

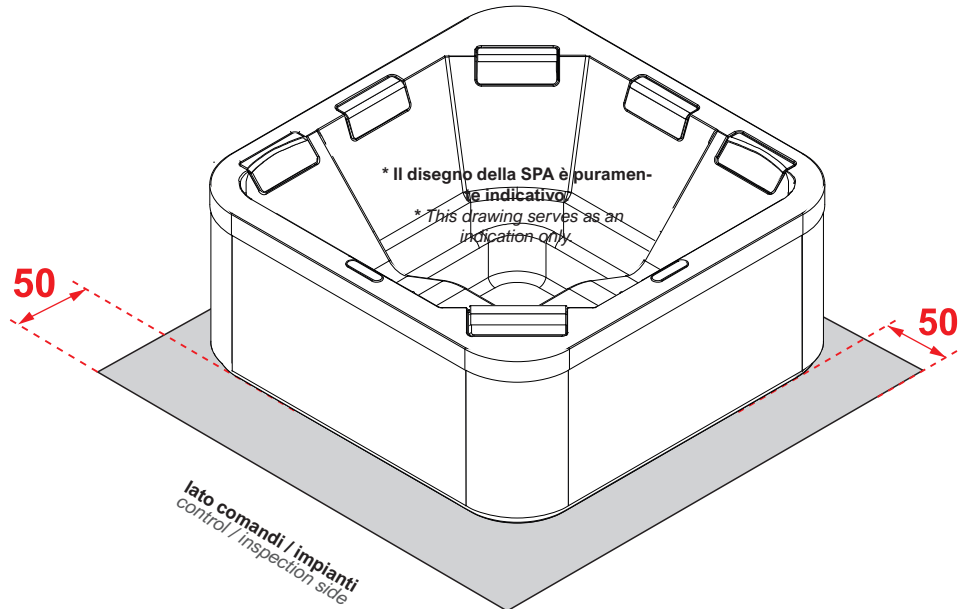
- L'impianto elettrico deve essere conforme alle norme CEE
- La spa dovrà essere collegata ad un sezionatore di rete (interruttore magnetotermico) con contatti distanziati min. 3 mm e ad un RCD (interruttore differenziale) di max. 30mA
- È necessario che nell'impianto dell'edificio sia presente un dispositivo di disconnessione bipolare
- Deve esistere un efficiente impianto di messa a terra
- La spa deve essere collegata all'impianto di messa a terra dell'edificio in maniera permanente
  
- *The electrical installation must comply with EC standards*
- *The spa must be connected to a network switch (magnetothermal switch) with contacts spaced min. 3 mm and to a RCD (differential switch) of max. 30mA*
- *The building installation must have a bipolar disconnect device*
- *There must be an efficient grounding system*
- *The spa must be permanently connected to the building's grounding system*

# Forma 230

cm 230x 230 h 92

## Installazione fuori terra / Free-standing installation

centrostanza : area perimetrale libera obbligatoria 50cm  
standalone : mandatory empty perimeter area 50cm



## Predisposizione della sede / Preparatin of the installation site

Soletta in calcestruzzo h.10cm minimo, perfettamente in bolla e adatta a sostenere il peso della spa + il peso delle persone ospitabili

Concrete slab h. 10 cm minimum, perfectly level and able to support the weight of the spa + the weight of the people within.

