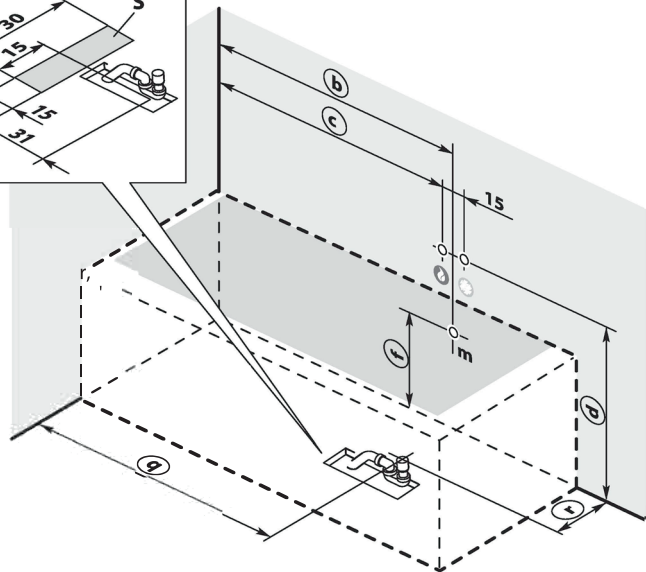
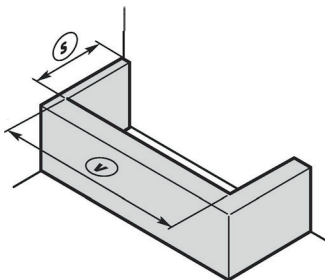
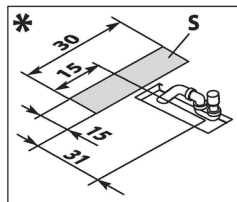


Tutte le dimensioni sono espresse in cm. Tolleranze dimensionali ± 5 mm



S

Area utile per lo scarico



Acqua calda rubinetto a muro



Acqua fredda rubinetto a muro

h

Foro per zanca di fissaggio

m

Presa acqua miscelata per erogare

МОДЕЛЬ
MODEL
MODEL
MODEL
MODEL
MODEL

Peso netto - Net weight - Poids net - Nettogewicht / Kg. - Peso neto - Καθαρό βάρος

Contenuto acqua - Water capacity - Volume d'eau - Wasserinhalt / lt. - Capacidad agua - Χωρητικότητα νερού

			A	B	C	D	F	G	(b)	(d)	(f)	(q)	(r)	(s)	(v)
CONNECT 150x70	16	196	150	70	59	55	45	8	110	80	45	122	35	67	147
CONNECT 160x70	17	213	160	70	59	55	45	8	120	80	45	132	35	67	157
CONNECT 170x70	18	230	170	70	59	55	45	8	130	80	45	142	35	67	167