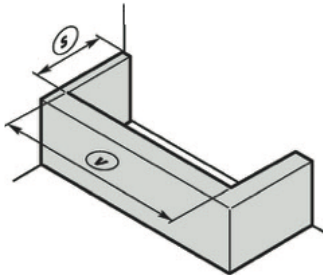
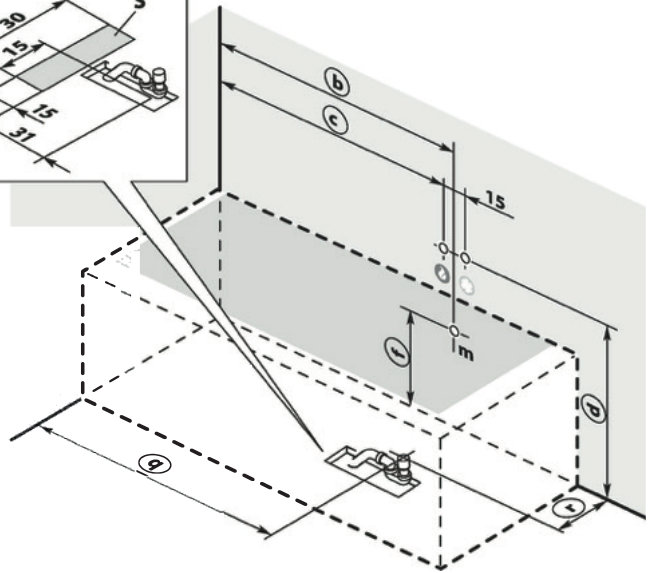
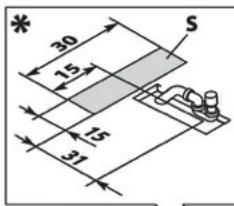


SCHEDA TECNICA



S

Area utile per lo scarico



Acqua calda rubinetto a muro



Acqua fredda rubinetto a muro

h

Foro per zanca di fissaggio

m

Preso acqua miscelata per erogatore

Peso netto

Contenuto acqua

MODEL	11	113	A	B	C	D	F	G	(b)	(d)	(f)	(q)	(r)	(s)	(v)
CONNECT 105x70	11	113	105	70	59	55	45	8	70	80	45	77	35	67	102
CONNECT 120x70	13	136	120	70	59	55	45	8	80	80	45	92	35	67	117
CONNECT 140x70	15	189	140	70	59	55	45	8	100	80	45	112	35	67	137
CONNECT 150x70	16	196	150	70	59	55	45	8	110	80	45	122	35	67	147
CONNECT 160x70	17	213	160	70	59	55	45	8	120	80	45	132	35	67	157
CONNECT 170x70	18	230	170	70	59	55	45	8	130	80	45	142	35	67	167