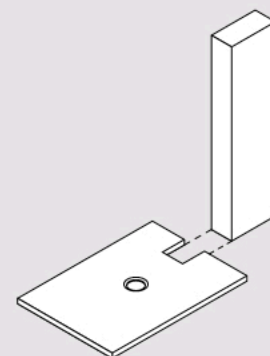
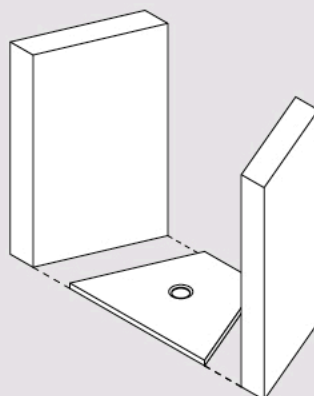
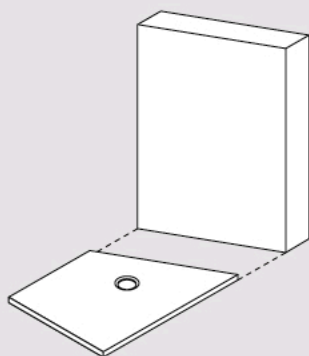
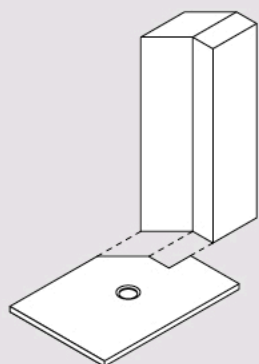
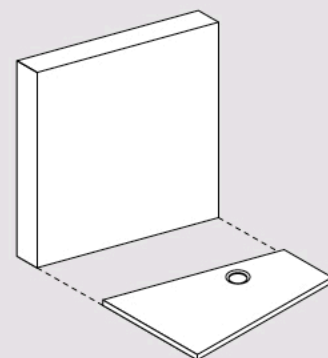
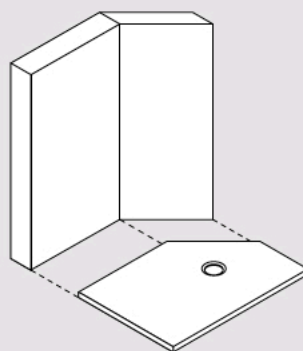
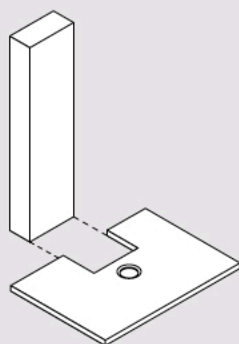
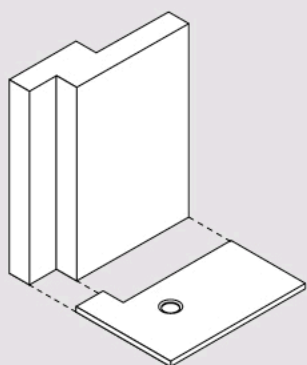
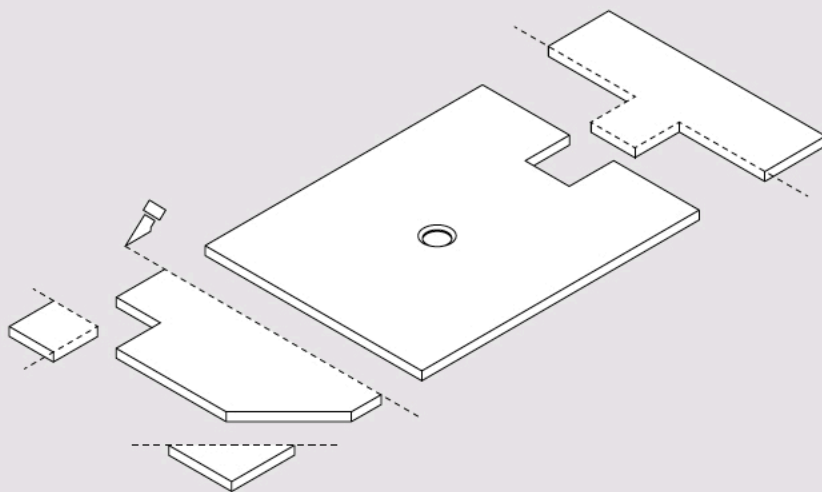




SoloDue® è un piatto doccia declinato nello spessore di soli 2 cm personalizzabile

SOLODUE® CARATTERISTICHE

- Il lato tagliato verrà rifinito a freddo, si consiglia di posizionarlo verso la parete.
- Nel piatto doccia su misura la piletta potrebbe risultare decentrata.
- Nel piatto doccia su misura il box doccia non può essere installato sul lato tagliato.



Caratteristiche del taglio su misura.



Spessore di 2 cm



Taglio su misura



Dimensione minima 60 cm



Dimensione massima 200 cm



Taglio verticale, diagonale, bespoke

