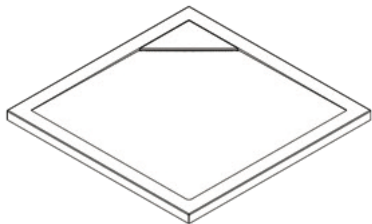
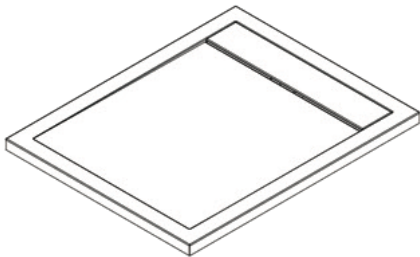


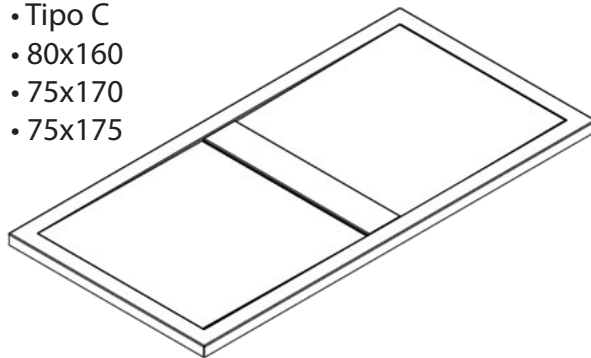
- Tipo A
- 90x90
- 90x90 semic
- 80x80
- 80x80 semic
- 70x70



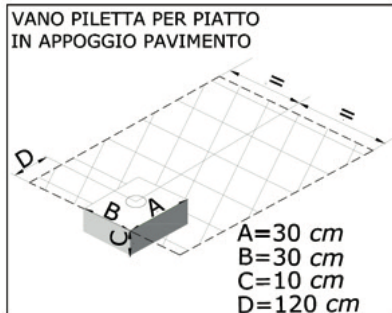
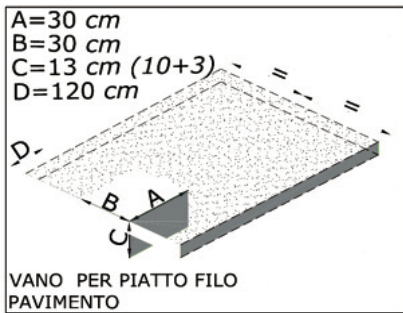
- Tipo B
- 70x90
- 70x100
- 80x100
- 80x120
- 80x140



- Tipo C
- 80x160
- 75x170
- 75x175



Predisporre un vano piletta adeguato agli ingombri della piletta sifonata. Sotto vi è un buon esempio d'ingombro da rispettare (per piatti doccia del tipo B) per pilette comunemente reperibili in commercio.



Per piatti doccia del tipo A e del tipo C si usano valutazioni del tutto analoghe

