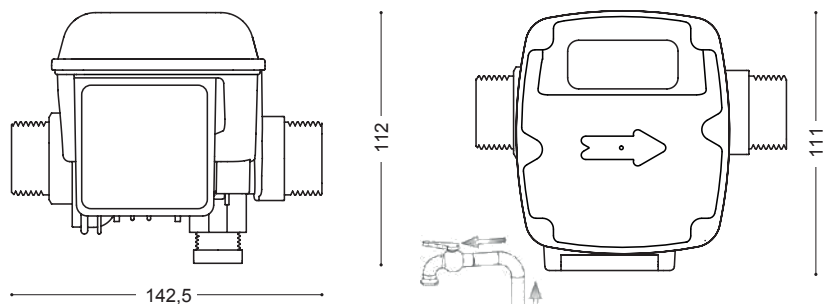


Caratteristiche

- Dispositivo di protezione contro la marcia a secco impiegato in gruppi di pressurizzazione in serie con il pressostato tradizionale
- Ritardo allo spegnimento della pompa regolabile internamente da 10 a 180 secondi per permettere il riempimento di vasi di espansione di diverse capacità
- Disponibile nella versione con presa Schuko integrata, valida alternativa al galleggiante esterno (collegamento elettrico semplificato, idoneo anche al fai da te)
- La pompa viene arrestata solo se la corrente assorbita è maggiore di 1.0 Amp. (qualora il pressostato non abbia raggiunto il valore di stop per mancanza di acqua in aspirazione). Su richiesta è fornibile la versione senza questa caratteristica.



Installazione

