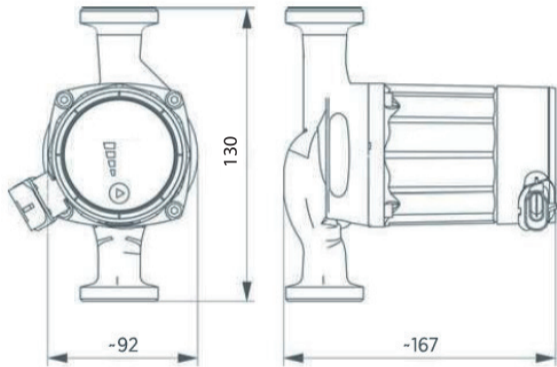


Dimensioni [mm]



DATI TECNICI

Prevalenza max	6 m
Portata max	3.600 l/h
Potenza	3 - 42 W
Modalità di funzionamento	Pressione proporzionale Pressione costante
Pressione max	10 bar
Temperatura liquido	+ 5 ÷ 110° C
Temperatura ambiente	0-40°C
Classe di isolamento	F
Grado di protezione	IP42
Voltaggio	1-230V
Peso	2,5 kg
EEl	≤ 0,20