

HYDROSTATION



Dimensioni Compatte



Facile Manutenzione



Silenziosità



Efficienza elevata

Hydrostation è il nuovo sistema elettronico ad efficienza IE5 per l'approvvigionamento idrico a pressione costante, un'innovativa pompa autoclave compatta, completa di tutte le funzionalità senza la necessità di accessori aggiuntivi ed utensili per l'installazione.

Dati tecnici

Portata da 0,3 a 5,6 m³/h

Prevalenza da 5 a 60 m

Pressione max di esercizio 6 bar

Temperatura max ambiente +5°C + +50°C

Temperatura max del liquido +5°C + +45°C

Max profondità di aspirazione 6 m

Poli 6

Grado di protezione IP65

Voltaggio Monofase 1~220-240V ±15%

Attacchi GF 1"

Materiali

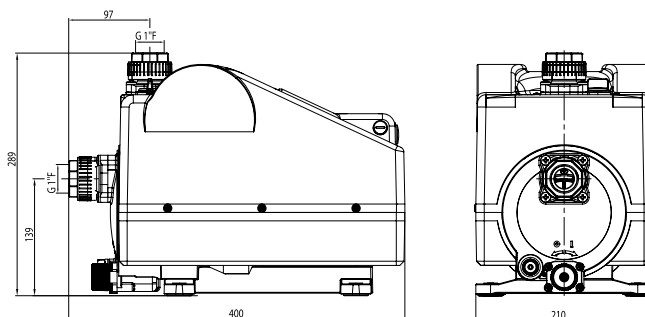
Corpo pompa Nylon PA6 GF 30%

Girante PPO + GF 20%

Albero Acciaio inox AISI 304 (EN 1.4301)

Tenuta meccanica Grafite/Carburo di Silicio/EPDM

Prodotto conforme al DM 174/2004
(Uso acqua potabile)



Model	Motor		Q= Capacity											
	kW	HP	l/min	0	10	20	30	40	50	60	70	80	90	95
			m ³ /h	0	0,6	1,2	1,8	2,4	3	3,6	4,2	4,8	5,4	5,7
				H= Total manometric head in meters										
HYDROSTATION	0,8	1,1		60	58,5	56	50	43	36	30	25	20	15	5

ATTACCO RAPIDO

I raccordi di Hydrostation sono stati pensati per permetterti di installarla a mano senza l'uso di alcun utensile. Una volta tolta dalla confezione, ti basterà collegarla a una presa di corrente e alle tubazioni dell'impianto per metterla in funzione.

CONTROLLO DA REMOTO

Grazie alla connessione Bluetooth®, potrai controllare il tuo impianto da remoto, in modo comodo e intuitivo tramite l'app Hydrostation. Scaricala dall'App Store o da Google Play.

