

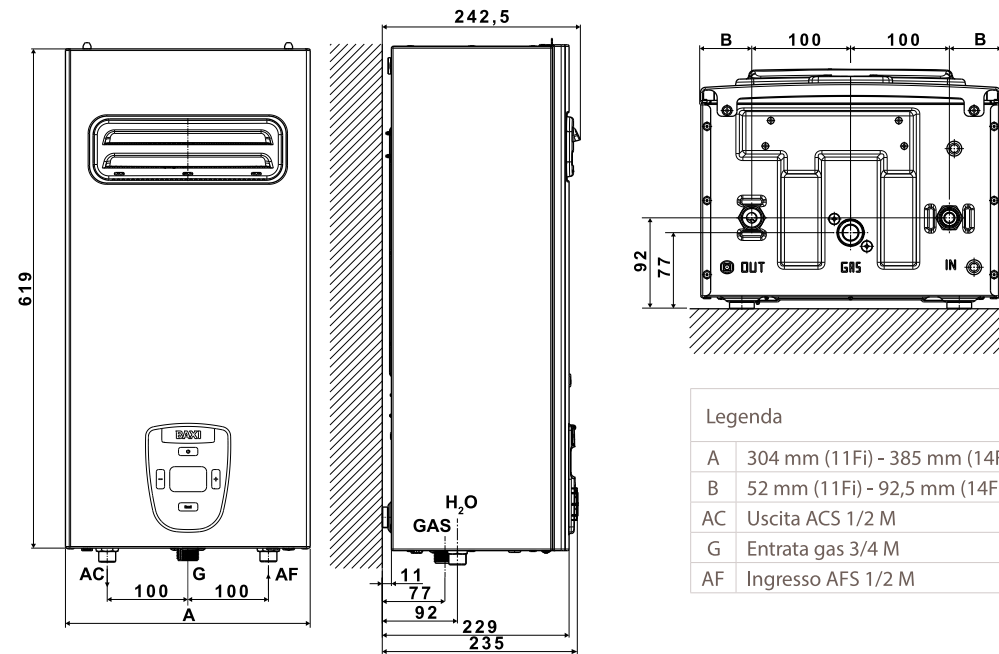
Dati tecnici

Acquaprojet Blue Air

		11Fi	14Fi AM
Accensione		elettronica con cavo	elettronica con cavo
Controllo di fiamma		a ionizzazione	a ionizzazione
Produzione acqua calda $\Delta T=25^{\circ}\text{C}$	l/min	11	14
Profilo di carico		M	L
Portata termica nominale	kW	21,5	27
Potenza termica nominale	kW	19,3	23,5
Efficienza energetica di riscaldamento dell'acqua η_{wh}	%	71	76
Dimensioni (hxlxp)	mm	619x304x229*	619x385x229*
Peso	kg	14	16
Tipo di gas		Metano/GPL	Metano/GPL
Livello di potenza sonora all'interno	db(A)	52	52
Massima potenza elettrica assorbita	W	41	59
Tensione di alimentazione	V	230	230
Grado di protezione		IPX5D	IPX5D
Acqua			
Campo di prelievo acqua	l/min	da 2 a 10	da 2 a 12
Campo di regolazione di temperatura dell'acqua	$^{\circ}\text{C}$	37-60	37-60
Pressione minima/massima	kPa(bar)	0,13-10	0,13-10
\varnothing attacco acqua		1/2"	1/2"
Gas			
Pressione nominale di alimentazione a metano	mbar	20	20
Pressione nominale di alimentazione GPL G30 - G31	mbar	28/30-37	28/30-37
\varnothing attacco gas		3/4"	3/4"

* 235 mm con display a 4 tasti

11Fi Blue Air 14Fi AM Blue Air



Misure espresse in mm

- basse emissioni NOx: classe 6 secondo EN 15502
- accensione elettronica con cavo
- modulazione elettronica lineare della potenza fino a 1:6 (mod. 14Fi AM)

- controllo elettronico della temperatura dell'acqua con sonda NTC
- elevata resistenza ai raggi UV e agli agenti atmosferici
- installazione all'esterno con resistenze antigelo (-15°C) DI SERIE
- condotti di aspirazione e scarico fumi non necessari

Legenda

A	304 mm (11Fi) - 385 mm (14Fi-17Fi)
B	52 mm (11Fi) - 92,5 mm (14Fi-17Fi)
AC	Uscita ACS 1/2 M
G	Entrata gas 3/4 M
AF	Ingresso AFS 1/2 M