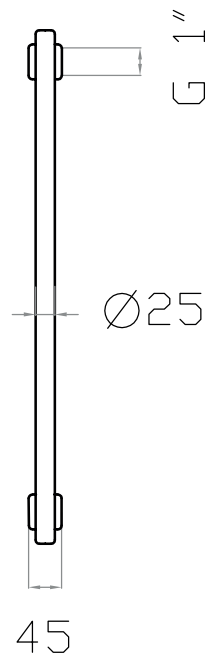
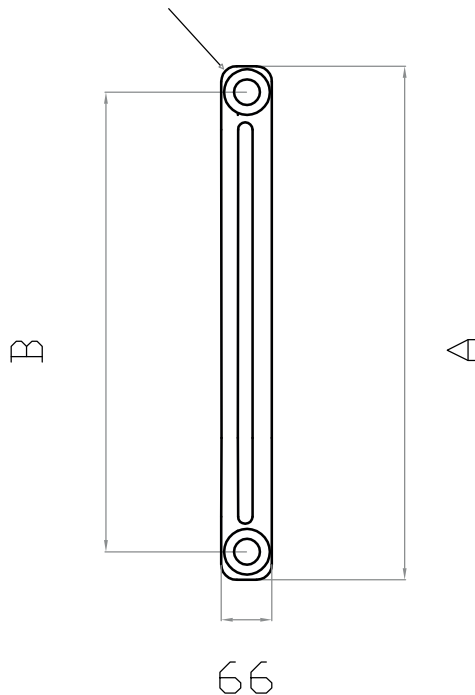


CODICE	A	B
10334	992	935
10335	1492	1435
10336	1792	1735
10337	1992	1935

R 12.5 mm



2 COLONNE

Modello	Altezza A mm	Interasse B mm	Esponente n	Watt ΔT 50° C
2/1000	992	935	1,253	70,1
2/1500	1492	1435	1,257	103,6
2/1800	1792	1735	1,260	124,4
2/2000	1992	1935	1,276	138,7