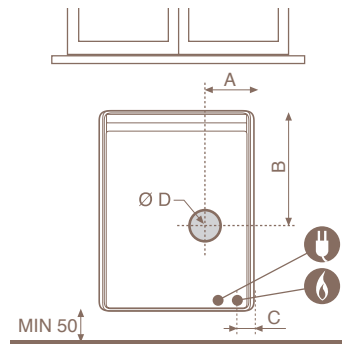
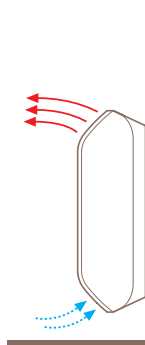


# Poster SP

## Installazione |

	30	50	70	90	u.m.
A	219	219	219	219	mm
B	307	307	307	307	mm
C (gas/gaz)	74	74	74	74	mm
D Ø32	65	65	no	no	Ø mm
D Ø54	110	110	110	110	Ø mm



## Dotazioni |

- kit tubi standard aspirazione e scarico fumi L 50 cm (Ø 32 per mod. 3.0 - 5.0 e Ø 54 per mod. 7.0 - 9.0)
- kit trasformazione a GPL
- vaschetta umidificatrice

