

CARATTERISTICHE TECNICHE

Misura calotta filettata: 1"1/4

Diametro canotto verticale: 32 mm

Diametro canotto orizzontale: 32 mm

Lunghezza canotto verticale: 100 mm

Lunghezza canotto orizzontale: 250 mm

Diametro rosone: 75 mm

Corpo sifone: metallo

Calotte: metallo

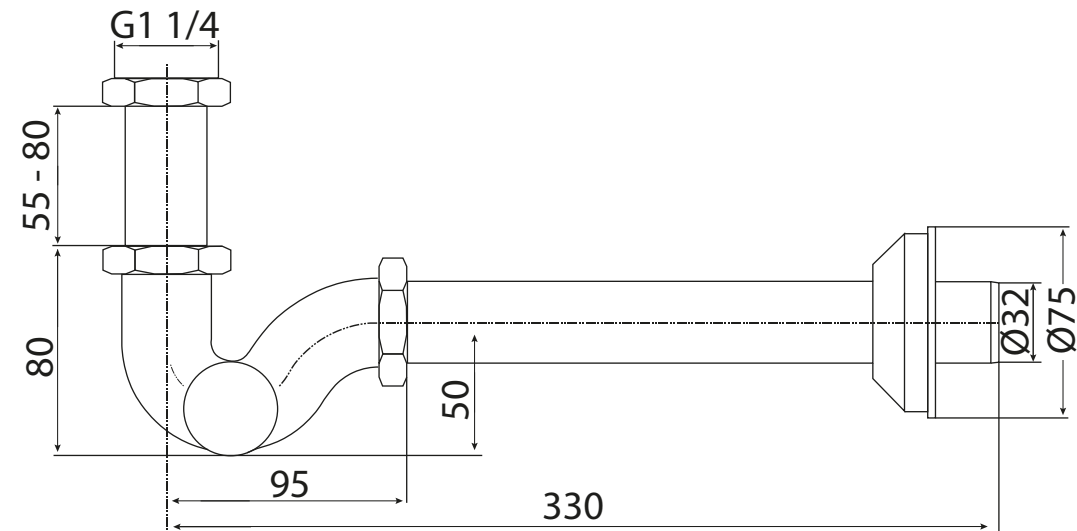
Canotto verticale: acciaio INOX 201

Canotto orizzontale: acciaio INOX 201

Rosone: acciaio INOX 201

Finitura: cromata

Accessori: guarnizioni



**Misure in mm*