

Sifoni in metallo cromato per lavabo e bidet

- cromature di protezione e finiture accurate
- tubi d'entrata/uscita e rosone in acciaio inox AISI 201 cromato
- completamente ispezionabili
- pulitura supplementare, interno senza bave
- made in Italy

Dadi da 1"¼

Canotto verticale d'ingresso H. 75 × ø32

Canotto orizzontale d'uscita L. 250 × ø32

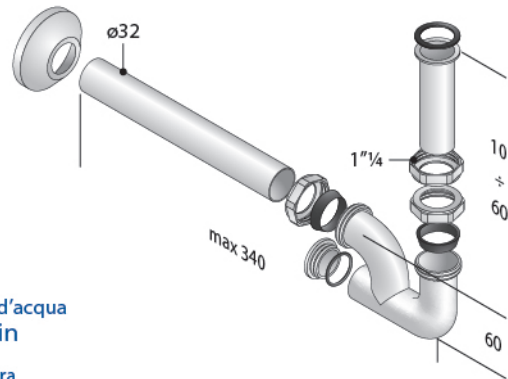
Rosone ø75 in acciaio inox

Corpo sifone e dadi in metallo cromato (zama)

Canotti d'ingresso e uscita in acciaio inox AISI 201 cromato

Completamente ispezionabile

Sifone per lavabo



 portata d'acqua
41 l/min

 sifonatura
25 mm