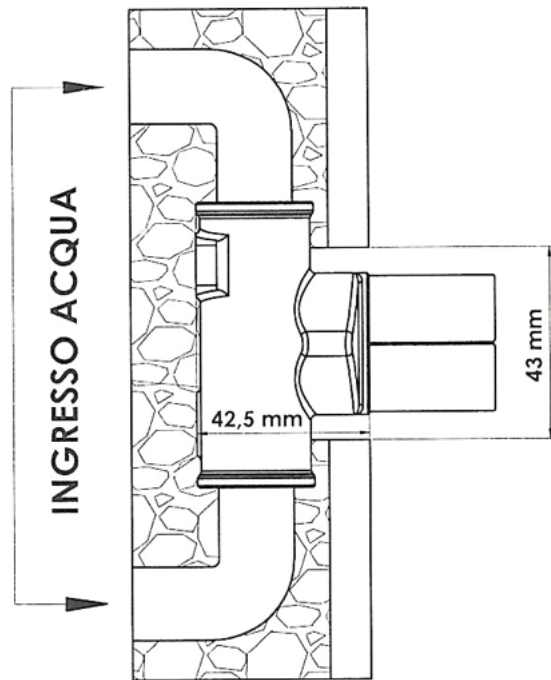
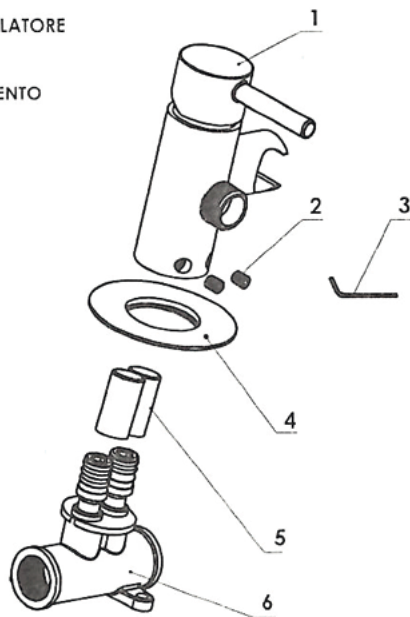


DESCRIZIONE COMPONENTI

1. MISCELATORE
2. VITI FISSAGGIO MISCELATORE
3. CHIAVE A BRUGOLA
4. PLACCA
5. TUBETTI DI COLLEGAMENTO
6. CORPO MISCELATORE



INSTALLAZIONE

1. INSERIRE I TUBETTI (5) NEL CORPO MISCELATORE (6).
2. INSERIRE LA PLACCA (4) NEL MISCELATORE (1).
3. INSERIRE IL MISCELATORE (1) NEI TUBETTI (5).
4. AVVITARE LE VITI (2) NEL MISCELATORE CON LA CHIAVE A BRUGOLA (3).