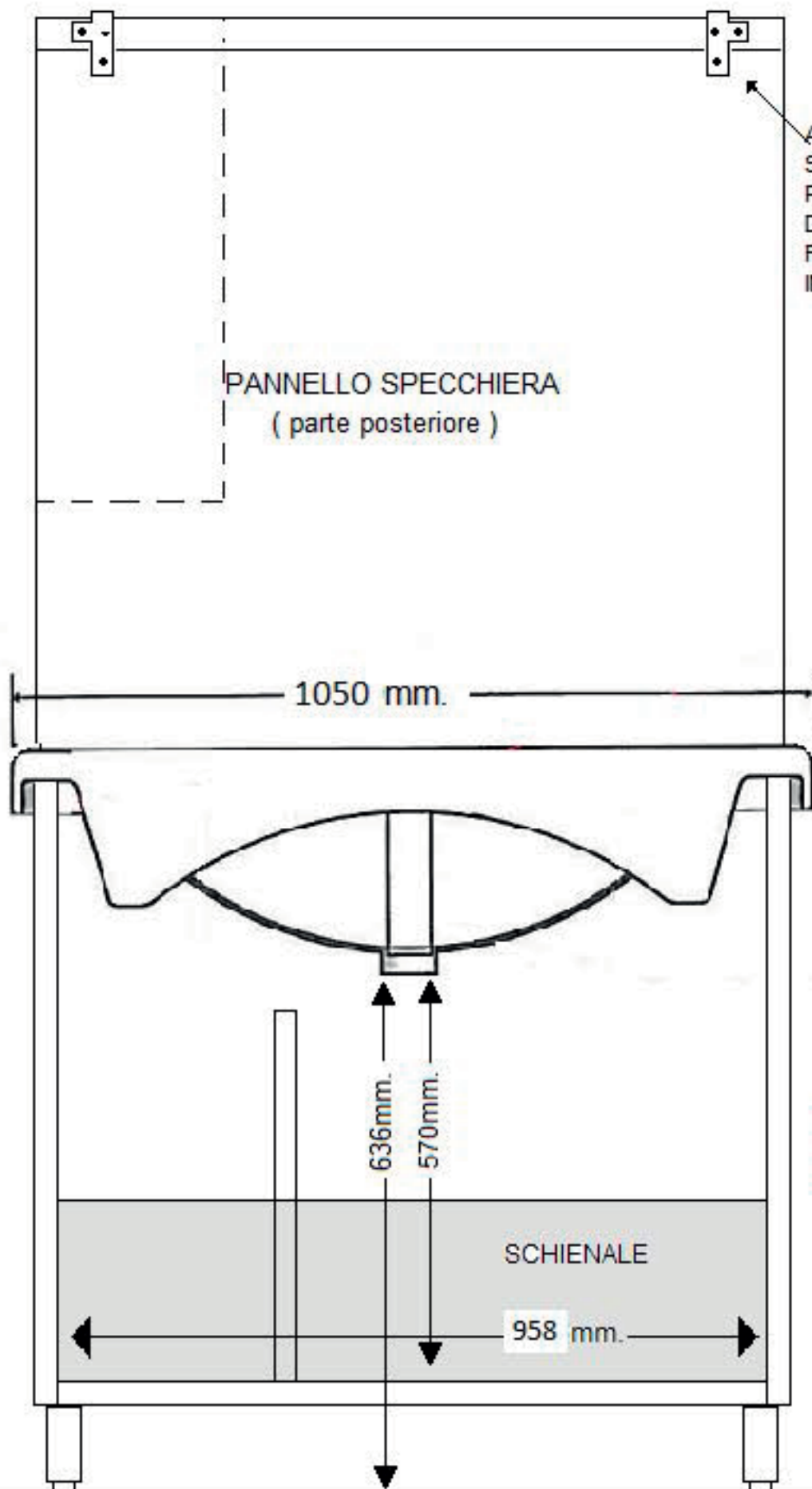
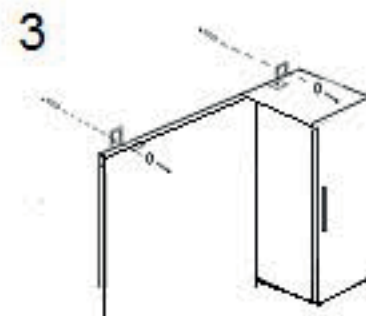
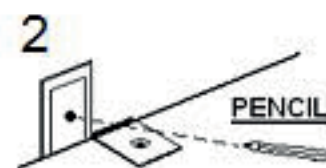
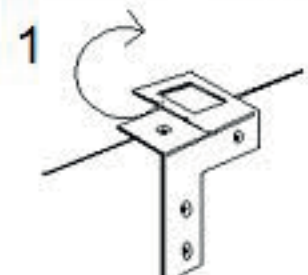


# VISTA POSTERIORE



ATTACCAGLIE :  
SONO PIEGATE, SOLLEVARE IN  
POSIZIONE VERTICALE PRIMA  
DEL FISSAGGIO A MURO ( CON  
FISCHER DA 8-10mm. NON  
INCLUSI )

## SEQUENZA MONTAGGIO SPECCHIERA A MURO



ALTEZZA SCARICO  
DA TERRA CIRCA 40/45 cm.