

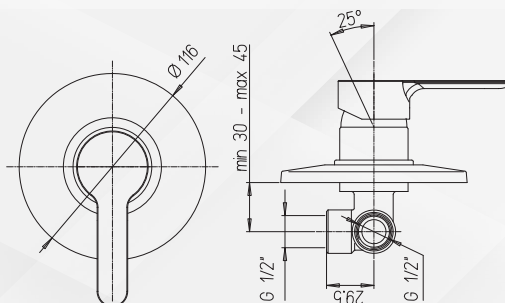
25444 MONOCOMANDO DOCCIA INCASSO P3



Paini

Codice	Descrizione	Rif.F.	UM	MV	CF	Prezzo
2544402	Cromo		NR	1	1	65,8000

Diam 35 modello PS06 Bassa
53CC956GM



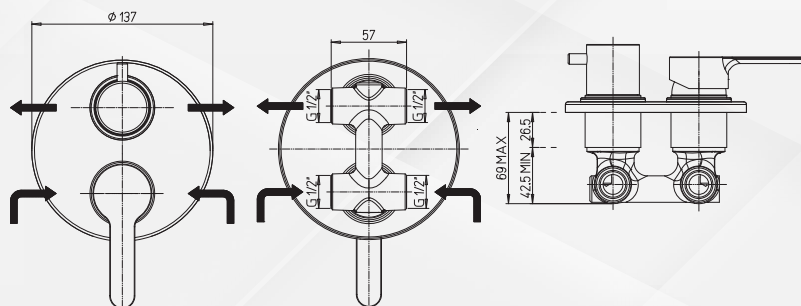
25445 MONOCOMANDO DOCCIA INCASSO CON DEVIATORE



Paini

Codice	Descrizione	Rif.F.	UM	MV	CF	Prezzo
2544502	Cromo		NR	1	1	148,5200

Diam 35 modello PS06 Bassa
53CC956GM cartuccia deviatrice
53CC9561DEV35SC



25446 MONOCOMANDO DOCCIA ESTERNO P3



Paini

Codice	Descrizione	Rif.F.	UM	MV	CF	Prezzo
2544602	Cromo		NR	1	1	82,7200

Diam 35 modello PS06 Bassa
53CC956GM

