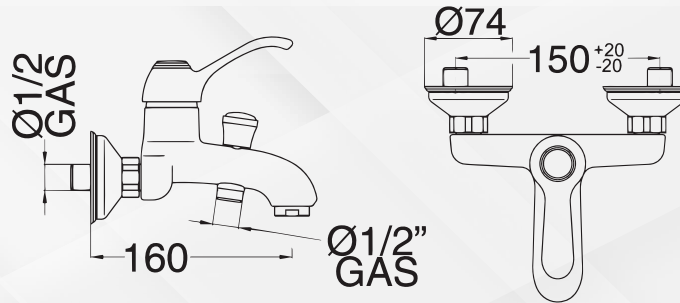




25270 MONOCOMANDO VASCA DODO

Codice	Descrizione	Rif.F.	UM	MV	CF	Prezzo
25270	Cromo	16210	NR	1	1	218,4560

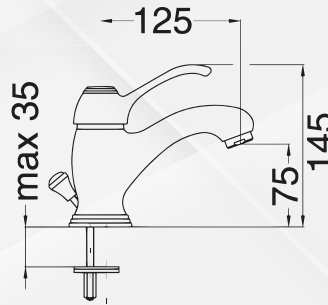


DM : 35 Alta. Modello : R 1955.
Supporto Duplex Flex cm 150.



25272 MONOCOMANDO LAVABO DODO

Codice	Descrizione	Rif.F.	UM	MV	CF	Prezzo
25272	Cromo	16310FC	NR	1	1	139,4960

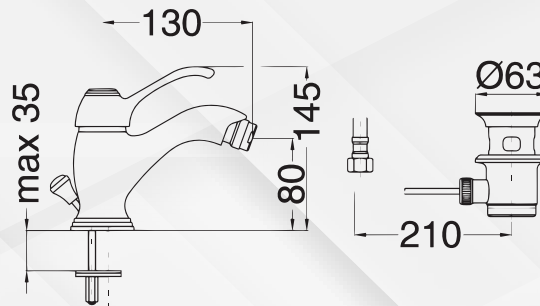


DM : 35 Bassa. Modello : R 1954.
Scarico 1"1/4.



25274 MONOCOMANDO BIDET DODO

Codice	Descrizione	Rif.F.	UM	MV	CF	Prezzo
25274	Cromo	16360FC	NR	1	1	139,4960

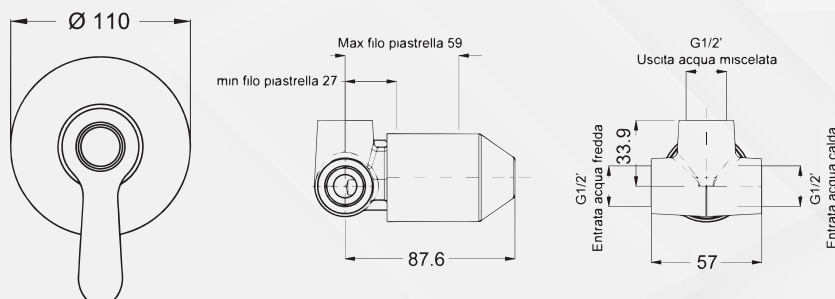


DM : 35 Bassa. Modello : R 1954.
Scarico 1"1/4.



25276 MONOCOMANDO DOCCIA INCASSO DODO

Codice	Descrizione	Rif.F.	UM	MV	CF	Prezzo
25276	Cromo	PE16055+730355	NR	1	1	94,7520



DM : 35 Bassa Modello : R 1954