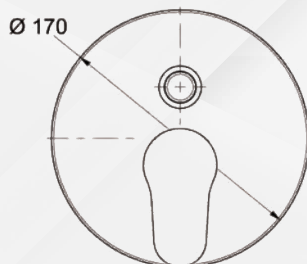


25247 MONOCOMANDO DOCCIA INCASSO CON DEVIATORE PRIMA



Codice	Descrizione	Rif.F.	UM	MV	CF	Prezzo
25247	Cromo	570030	NR	1	1	150,8512

Ø 40. Bassa. Modello R1952

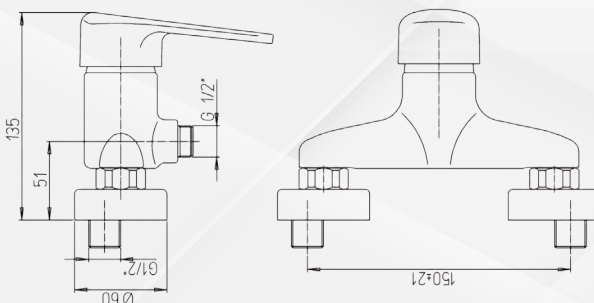


25248 MONOCOMANDO DOCCIA ESTERNO PRIMA



Codice	Descrizione	Rif.F.	UM	MV	CF	Prezzo
25248	Cromo	570150	NR	1	1	93,2104

DM : 40 Alta Modello : R 1953.
Supporto Duplex Flex cm 150.

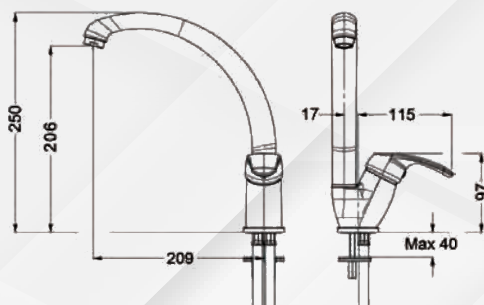


25250 MONOCOMANDO LAVELLO BOCCA ALTA PRIMA



Codice	Descrizione	Rif.F.	UM	MV	CF	Prezzo
25250	Cromo	570511	NR	1	1	79,8624

DM : 40 Alta. Modello : R 1953.



25252 MONOCOMANDO LAVELLO PARETE PRIMA



Codice	Descrizione	Rif.F.	UM	MV	CF	Prezzo
25252	Cromo	570400	NR	1	1	102,0464

DM : 40 Alta. Modello : R 1953.

