

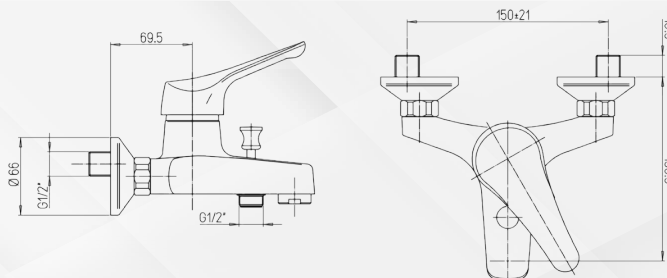


Paini



25000 MONOCOMANDO VASCA PILOT

Codice	Descrizione	Rif.F.	UM	MV	CF	Prezzo
25000	Cromo	04CR105P1	NR	1	1	119,1920



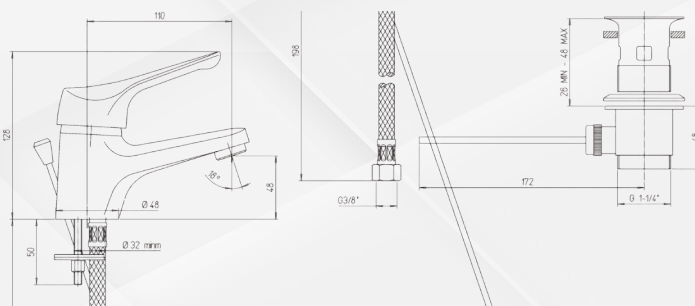
Diam. 40. Alta. Modello PS 01
53CC956G40DAP. Supporto Duplex
Flex cm 150.

Paini



25002 MONOCOMANDO LAVABO PILOT

Codice	Descrizione	Rif.F.	UM	MV	CF	Prezzo
25002	Cromo	04CR211P1	NR	1	1	73,3200



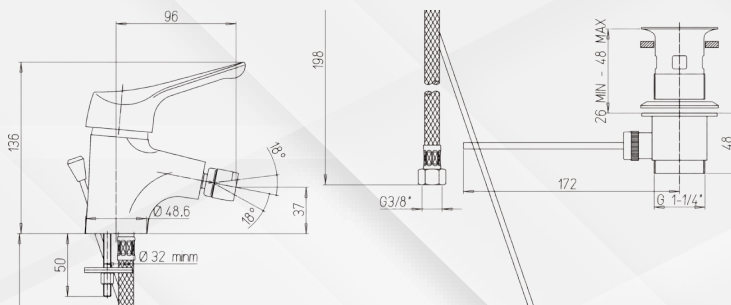
Diam. 40. Alta. Modello PS 01
53CC956G40DAP. Scarico 1"1/4.

Paini



25004 MONOCOMANDO BIDET PILOT

Codice	Descrizione	Rif.F.	UM	MV	CF	Prezzo
25004	Cromo	04CR306P1	NR	1	1	73,3200



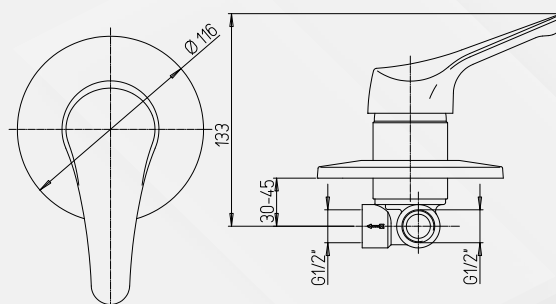
Diam. 40. Alta. Modello PS 01
53CC956G40DAP. Scarico 1"1/4.

Paini



25006 MONOCOMANDO DOCCIA INCASSO PILOT

Codice	Descrizione	Rif.F.	UM	MV	CF	Prezzo
25006	Cromo	04CR690P1	NR	1	1	62,0400



Diam. 40. Bassa. Modello PS 02
53CC956G40AP.